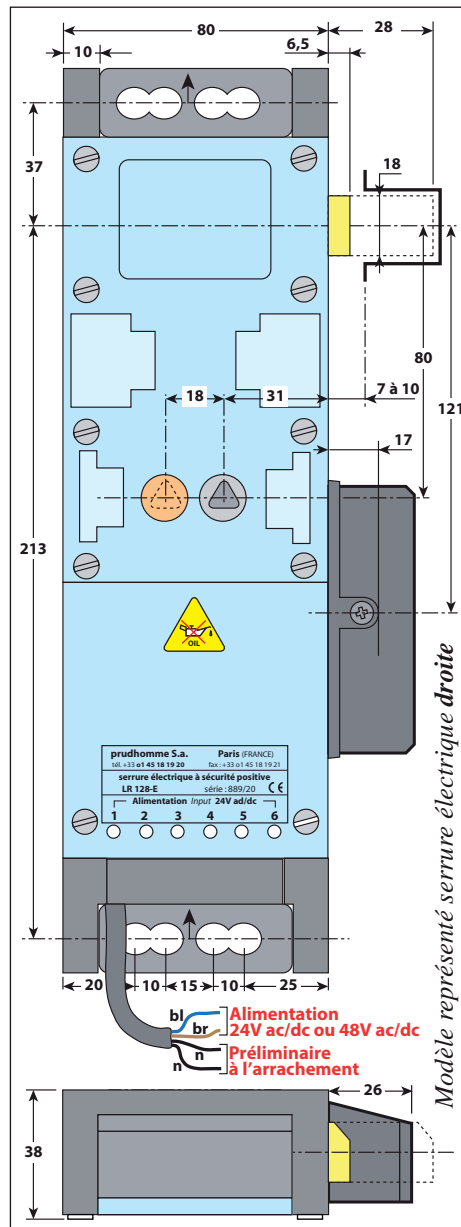
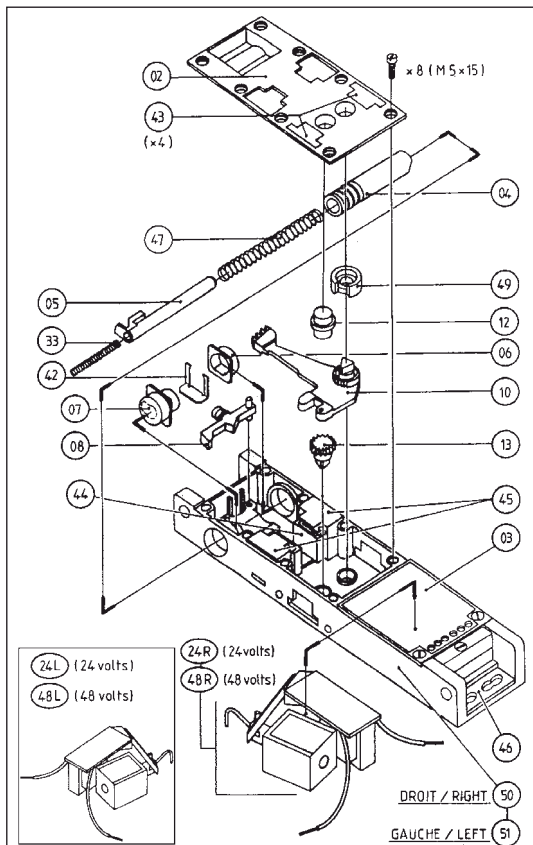
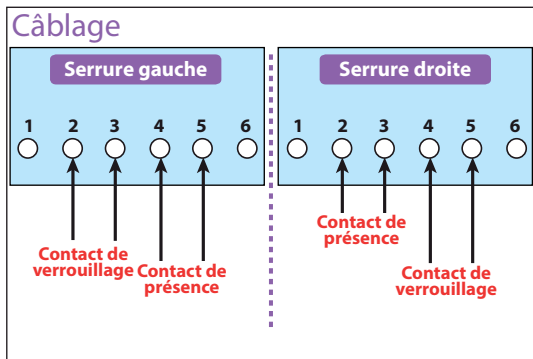


LR128 c.E

Serrure électrique avec contact à arrachement sur le côté



Modèle représenté serrure électrique droite



Informations complémentaires sur les câbles d'alimentation :
Comme la serrure LR128 E, la serrure LR 128 c.E a été créée pour remplacer l'ensemble «serrure + came mobile» dans le cas où une came de déverrouillage ne peut être implantée (monte handicapé, ouverture d'équerre en cabine, etc.). La serrure LR 128 c.E est conçue pour rester en position déverrouillage sous tension permanente.

Principe :
La bobine d'appel d'un électro-aimant, associée à un ensemble électromécanique, déverrouille la serrure sur courant électrique maintenu. Ce déverrouillage établi, son alimentation électrique bascule sur une bobine de faible consommation qui en assure le maintien dans cette position indéfiniment.

Fonctionnement :

Tension nominale (ac/dc)	24 V	48 V
Tension maximale d'utilisation	26 V	51 V
Intensité d'appel	4,5 A	3 A
Intensité de maintien	150 mA	50 mA

T° maxi de fonctionnement	-25°C à + 70°C
Température de stockage	-40°C à + 80°C
Temps de déverrouillage	≈ 300 ms
Fréquence admissible	50 / 60 Hz
Cyclage maximum	120 / heure
Masse	0,8 Kg

Fonctionnement mécanique :
- Porte fermée et serrure hors tension, faire fonctionner celle-ci à l'aide de la clé triangulaire de déverrouillage. A l'ouverture comme à la fermeture, la serrure doit rester douce et fonctionner sans à-coup ; le mouvement de pêne restant parfaitement libre.

- Serrure sous tension, ouvrez et fermez la porte pour contrôler si, (en position fermée) celle-ci reste plaquée au même endroit sur son montant (afin d'éviter une position aléatoire de la gâche).
En l'absence de ferme-porte ou équivalent, positionnez par exemple un aimant entre la porte et le montant.

- En cas d'ouverture automatique de la porte, s'assurer que l'ordre d'ouverture du vantail soit donné au minimum 1 seconde après celui de la serrure afin d'éviter son blocage mécanique ; (le temps moyen d'ouverture de la LR128 c.E à 20°C est de 0,6 seconde).

Fonctionnement électrique (serrure sous tension) :
Aux bornes de la serrure, la tension et l'intensité doivent avoir impérativement les valeurs suivantes lors de l'appel :

- 24 Volts / 5 Ampères (avec un minimum de 4 ampères)
- 48 Volts / 3 Ampères (avec un minimum de 2,8 ampères)

Pour la vérification de ces valeurs, il est nécessaire de procéder de la manière suivante :

- branchez un voltmètre et un ampèremètre aux bornes de la serrure.
- ouvrez la porte et faites sortir le pêne en percutant la serrure.
- bloquez le pêne avec la main afin d'empêcher son déplacement.
- mettez la serrure sous tension.
- lisez les valeurs.

Nota : Cette procédure ne doit pas durer plus de quelques secondes

Rapport section/longueur du câble d'alimentation :
Pour un fonctionnement parfait, une longévité accrue et l'efficacité des sécurités internes, il est obligatoire de respecter :

- 1/ le rapport section/longueur (voir tableau ciaprès)
- 2/ la puissance du transformateur, soit :
 - 150 VA minimum pour du 24 Volts alternatif et
 - 180 VA minimum pour du 48 Volts alternatif)

Lg.24 = longueur de câble maximum autorisée en mètres sous 24V.
Lg.48 = longueur de câble maximum autorisée en mètres sous 48V.
On entend par «longueur de câble» la distance entre la serrure et les bornes du transformateur (ou de la batterie).

- **Note 1 :** si le câble retourne plusieurs fois à l'armoire de manoeuvre, cette distance doit être comptée dans le calcul de la longueur du câble.
- **Note 2 :** si la serrure est alimentée en courant continu à partir d'un transformateur, la tension à la sortie du pont redresseur est inférieure à la tension d'entrée du transformateur. (Entrée 24 V.ac = Sortie 21,7 V.dc) ou, (Entrée 48 V.ac = Sortie 43,2 V.dc).
- **Note 3 :** de prendre en compte les résistances induites (contacts de relais, réduction de la section des fils au dénudage, mauvais serrage des cosses, etc...).

AWG (jauge)	Sect. (mm ²)	Lg.24 (m)	Lg.48 (m)
	0,75	12	100
18	0,82	13	110
	1,00	16	130
16	2 x 0,75	23	180
	1,50	27	200
15	1,65	31	230
	2 x 1,00	33	240
14	2,08	40	290
	2,50	50	+350
13	2 x 1,50	54	+350

Informations complémentaires sur les câbles d'alimentation :

Le tableau ci-après indique différentes valeurs en fonction de la section de l'âme du conducteur cuivre. Ces valeurs sont données à titre indicatives pour une longueur de câble de 1 mètre, (soit pour 2 mètres de conducteur).

AWG	Sect.	Dia	Ω	↓ T5	↓ T3
	0,75	0,98	0,043	0,213	0,128
18	0,82	1,02	0,039	0,195	0,117
	1,00	1,13	0,032	0,160	0,096
16	1,31	1,29	0,024	0,122	0,073
	1,50	1,38	0,021	0,106	0,063
15	1,65	1,45	0,019	0,096	0,058
14	2,08	1,63	0,015	0,076	0,046
	2,50	1,78	0,013	0,064	0,038
13	2,63	1,83	0,012	0,061	0,036

AWG : American Wire Gage (standard nord américain)

Sect. : Section du conducteur du câble (en mm²)

Dia. : Diamètre du conducteur du câble (en mm)

Ω : Résistance théorique en ohms par mètre decâble à 20°C.

↓ T5 : Chute de tension théorique en volts par mètre de câble pour 5A. nominal.

↓ T3 : Chute de tension théorique en volts par mètre de câble pour 3A. nominal.

Protection* :

La LR128 c.E possède deux sécurités internes :
surintensité + température

réarmement exclusivement après coupure de l'alimentation et retour à t° ambiante.

* (retenue intempesive du pêne, non-respect des conditions de fonctionnement, etc.)

Temps de déclenchement de la protection lors d'une surintensité	
15 secondes	en 24 V
7 secondes	en 48 V

Seuil de déclenchement de la protection lors d'une élévation anormale de la température	
120° C	sans effet-joule
95° C	avec effet-joule



REMARQUE :

Une intensité d'appel inférieure au minima imposé (4A en 24V et 2,8A en 48V) ou un transformateur sous-dimensionné perturbe le fonctionnement normal des sécurités.

Dans le cas de plusieurs serrures devant s'ouvrir en même temps au même étage, la puissance de l'alimentation doit être calculée en conséquence.

Le non-respect des recommandations ci-dessus pourra entraîner l'annulation de la garantie.

Equipement :

- 3 triangles de déverrouillage de secours (2 côté opposé capot - 1 côté capot)
- 1 contact de verrouillage 1A - 220V.
- 1 contact de présence 1A - 220V
- 1 contact à arrachement 1A - 220V.
- 1 shunt (réf. SH) et 3 cales (réf. CS)

Option :

Module de sécurité réf. MS02 (24V) / MS04 (48V)

Seule la présence d'une gâche appropriée positionnée au droit du pêne de serrure autorise le verrouillage mécanique de la porte.

Seul le verrouillage mécanique de la porte établit le contact électrique de verrouillage si l'engagement du pêne dans la gâche est de 7 mm minimum.

1. Serrure sous alimentation électrique permanente :

Etat serrure	déverrouillé
Porte	ouvrable
Contact de verrouillage	non établi
Contact de présence	établi
Départ cabine	impossible

2. Serrure hors alimentation électrique :

2.1. Fonctionnement normal :

Etat serrure	verrouillé
Porte	fermée et verrouillé
Contact de verrouillage	établi
Contact de présence	non établi
Départ cabine	autorisé

2.2. Fonctionnement anormal (coupure accidentelle de l'alimentation électrique) :

2.2.1. Porte palière ouverte

Etat serrure	en sécurité
Contact de verrouillage	non établi
Contact de présence	non établi
Départ cabine	impossible

2.2.2. Porte palière en fermeture

Etat serrure	en sécurité, puis verrouillage
Contact de verrouillage	non établi, puis établi
Contact de présence	non établi
Départ cabine	impossible, puis autorisé

2.2.3. Porte palière fermée

Etat serrure	verrouillée
Contact de verrouillage	établi
Contact de présence	non établi
Départ cabine	autorisé

3. Gâche (défaut de positionnement) :

Etat serrure	en sécurité
Porte	mal fermée
Contact de verrouillage	non établi
Contact de présence	non établi
Départ cabine	impossible